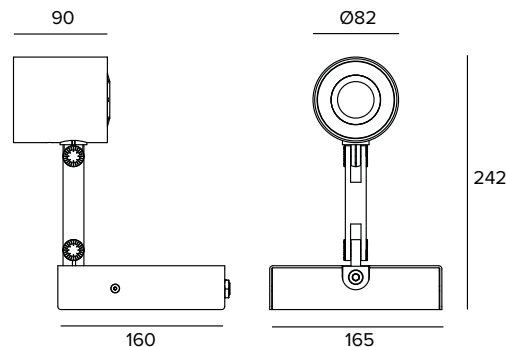


T044DBS927DB | CORO 80**Proyector de LED profesional orientable para instalación en pared o en cornisa con apertura de haz variable**

Los valores fotométricos del aparato se pueden consultar en las siguientes páginas



Los datos mostrados en el dibujo están expresados en mm.

LÁMPARA

LED Chip on Board de alta eficiencia Ra90.

Clase de eficiencia energética: F

Potencia nominal: 19W

Flujo nominal: 1833lm

Índice de reproducción cromática: 90

Rf: 92

Rg: 99

CCT nominal: 2700K

Duración útil (L80/B10): >50000h tq +25°C

CARACTERÍSTICAS LUMINOTÉCNICAS

Versión DBS: óptica con reflector de aluminio anodizado reflectante, lente de cristal líquido, filtro holográfico difusor (apertura del haz - de SP a MWFL).

Óptica: DBS

Apertura del haz de luz: SP-MWFL

Eficiencia óptica: Véase fotometrías

Flujo luminaria: Véase fotometrías

Rendimiento luminoso: Véase fotometrías

Seguridad fotobiológica: Conforme al grupo de riesgo RG1 (Riesgo Bajo)

CARACTERÍSTICAS MECÁNICAS

Cuerpo, anillo frontal y articulaciones de aluminio pintado. Sistema de disipación pasiva. Posibilidad de orientación del cuerpo óptico de +/-165° en plano horizontal y de 180° en plano vertical, con bloqueo a través de un único pomo para los dos grados de libertad. Brazo articulado orientable 180° en plano vertical. Referencias graduadas en correspondencia con los empalmes de la articulación.

Color y acabado: Negro profundo

Peso: 1,4Kg

Versión: BRAZO LARGO

Grado de protección: IP20

CARACTERÍSTICAS ELÉCTRICAS

Versión DBS: completa con driver y sistema de control Casambi (Casambi Ready).

Potencia luminaria: 22W

Alimentación: 110-240Vac 50/60Hz

Clase de aislamiento: CLASE 1

Tipo driver / Control: CASAMBI

Driver incluido: Sí

Clase F: Sí

Temperatura ambiente: 0°C / +25°C

INSTALACIÓN

Versión DBS: completa con base para montaje en superficie.

NOTAS

Puesta en servicio del sistema de control por APP gratuita; la intervención de un técnico especializado puede presupuestarse previa solicitud.

GARANTÍA

5 años.

En función de la continua evolución tecnológica de los componentes electrónicos, los datos indicados están sujetos a actualización por lo que es necesario solicitar confirmación al hacer el pedido.

El flujo luminoso y la potencia eléctrica presentan tolerancias +/-10% respecto al valor indicado. tq +25°C (CIE 121).

Nos reservamos el derecho de realizar cambios técnicos.

Targetti Sankey S.r.l.
Via Pratese, 164
50145 Firenze - Italy
Tel: +39 055 37911
targetti.com
targetti@targetti.com

CCIAA Firenze
Share Capital:
€ 500.000,00
VAT N. (IT):
01537660480
R.E.A: FI-275656

TARGETTI

T044DBS927DB | CORO 80

Proyector de LED profesional orientable para instalación en pared o en cornisa con abertura de haz variable

	2700K	H(m)	D(m)	E _{max} (lx)		
	Ra90		17°			
Fixture Power	22W	1	0.30	8640		
Source Flux	1833lm	2	0.59	2160		
Fixture Flux	1331lm	3	0.89	960		
Efficacy	60lm/W	4	1.19	540		
TS2024	I _{max} =4714cd/klm	I _{max}	8640cd	5	1.49	346

	2700K	H(m)	D(m)	E _{max} (lx)		
	Ra90		40°			
Fixture Power	22W	1	0.72	1958		
Source Flux	1833lm	2	1.45	490		
Fixture Flux	1232lm	3	2.17	218		
Efficacy	55lm/W	4	2.89	122		
TS2025	I _{max} =1068cd/klm	I _{max}	1958cd	5	3.61	78

SP

Flujo luminaria	1331lm
Rendimiento luminoso	60lm/W
Eficiencia óptica	73%

FL

Flujo luminaria	1232lm
Rendimiento luminoso	55lm/W
Eficiencia óptica	67%

En función de la continua evolución tecnológica de los componentes electrónicos, los datos indicados están sujetos a actualización por lo que es necesario solicitar confirmación al hacer el pedido.

El flujo luminoso y la potencia eléctrica presentan tolerancias +/-10% respecto al valor indicado. tq +25°C (CIE 121).

Nos reservamos el derecho de realizar cambios técnicos.

Targetti Sankey S.r.l.
Via Pratese, 164
50145 Firenze - Italy
Tel: +39 055 37911
targetti.com
targetti@targetti.com

CCIAA Firenze
Share Capital:
€ 500.000,00
VAT N. (IT):
01537660480
R.E.A: FI-275656

TARGETTI

T044DBS927DB | CORO 80**Proyector de LED profesional orientable para instalación en pared o en cornisa con abertura de haz variable****Accesorios****Kit de emergencia**

Código

A059

KIT de emergencia compuesto por inverter, batería LIFePO4 y LED de señalización verde.

Permite el uso en emergencia permanente EP de la luminaria a la que está conectado. La autonomía de 1h o 3h se puede seleccionar a través de la configuración del dispositivo.

El tiempo necesario para la carga completa de las baterías es de 12h.

LED de señalización verde conectado al alimentador mediante cables unipolares L= 800 mm.

KIT de emergencia para luminarias conformes a la norma EN 60598-2-22, excluidas zonas de alto riesgo.

Tamaño de la batería 160x54x30 mm.

Tamaño del inverter 165x40x25 mm.

En función de la continua evolución tecnológica de los componentes electrónicos, los datos indicados están sujetos a actualización por lo que es necesario solicitar confirmación al hacer el pedido.

El flujo luminoso y la potencia eléctrica presentan tolerancias +/-10% respecto al valor indicado. tq +25°C (CIE 121).

Nos reservamos el derecho de realizar cambios técnicos.

Targetti Sankey S.r.l.
Via Pratese, 164
50145 Firenze - Italy
Tel: +39 055 37911
targetti.com
targetti@targetti.com

CCIAA Firenze
Share Capital:
€ 500.000,00
VAT N. (IT):
01537660480
R.E.A: FI-275656

TARGETTI